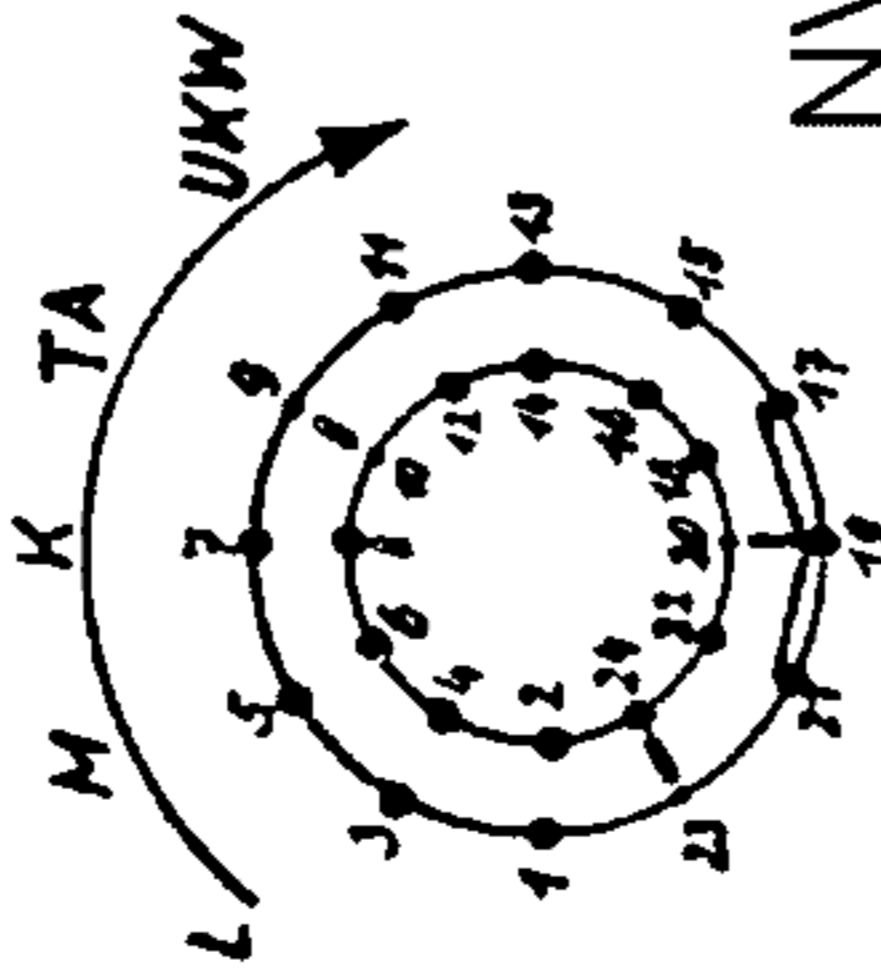
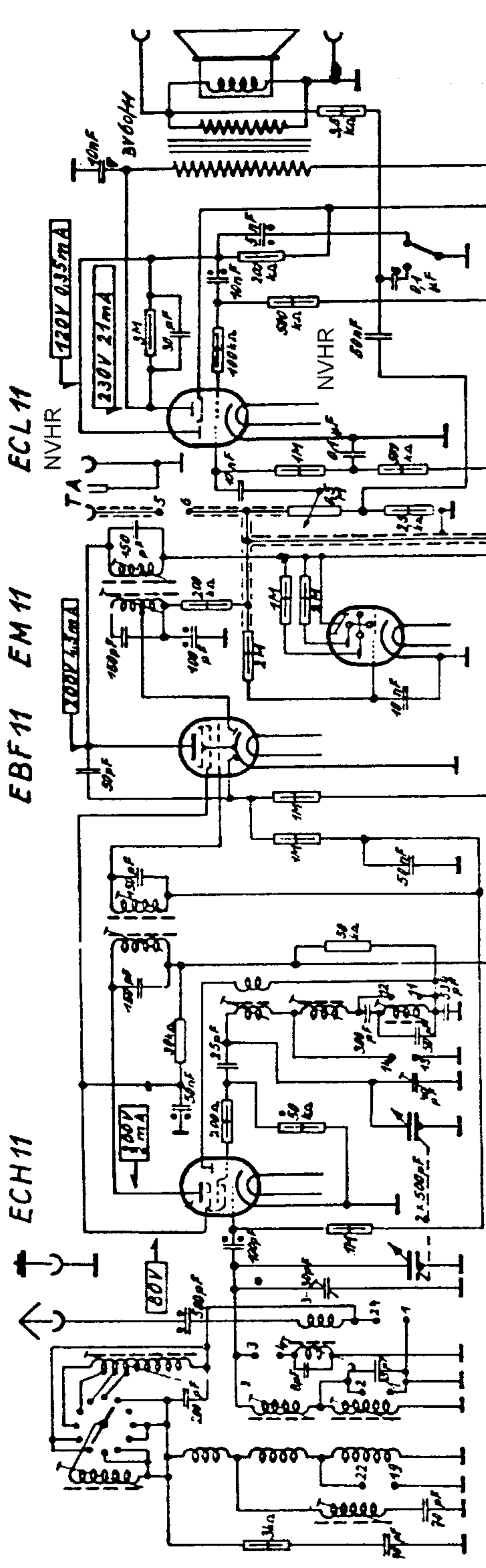


ECH11

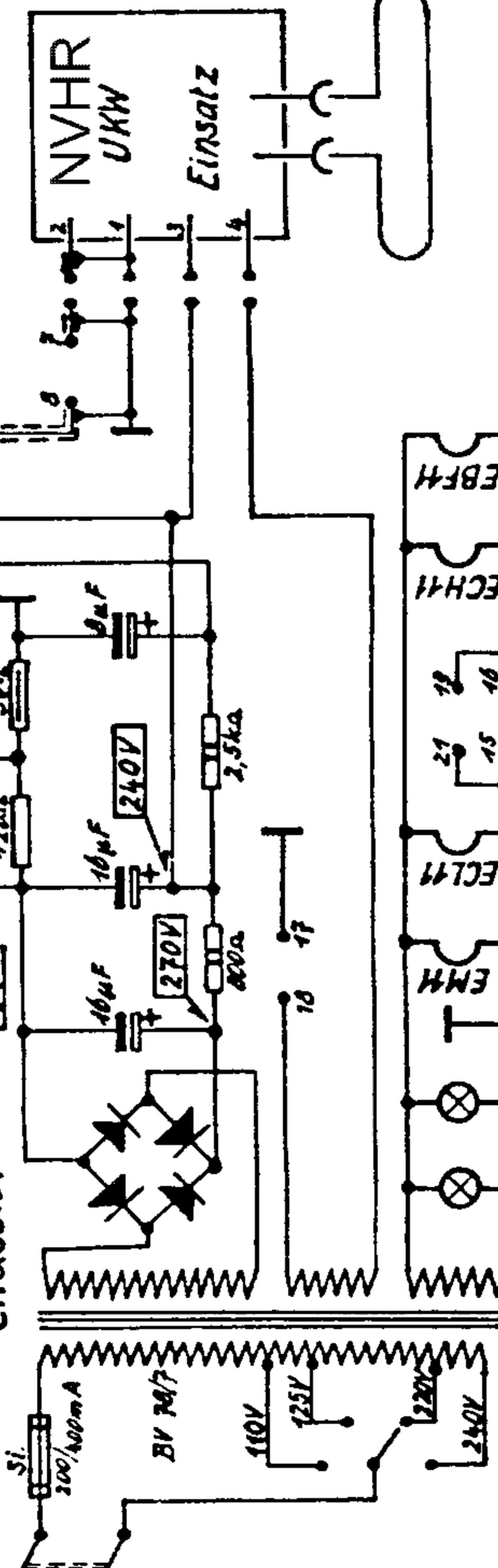
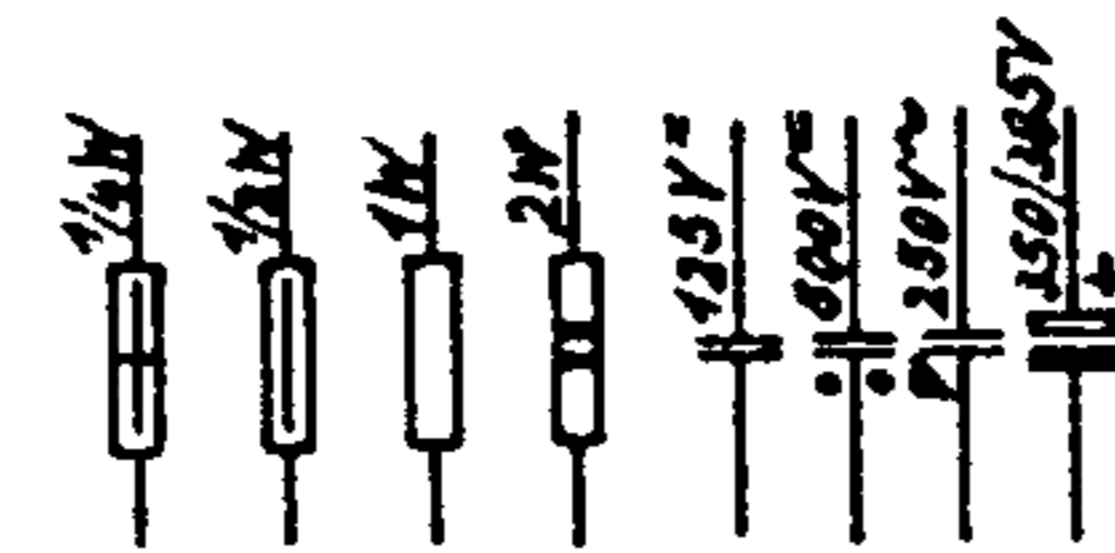
EBF11 EM11

ECL11



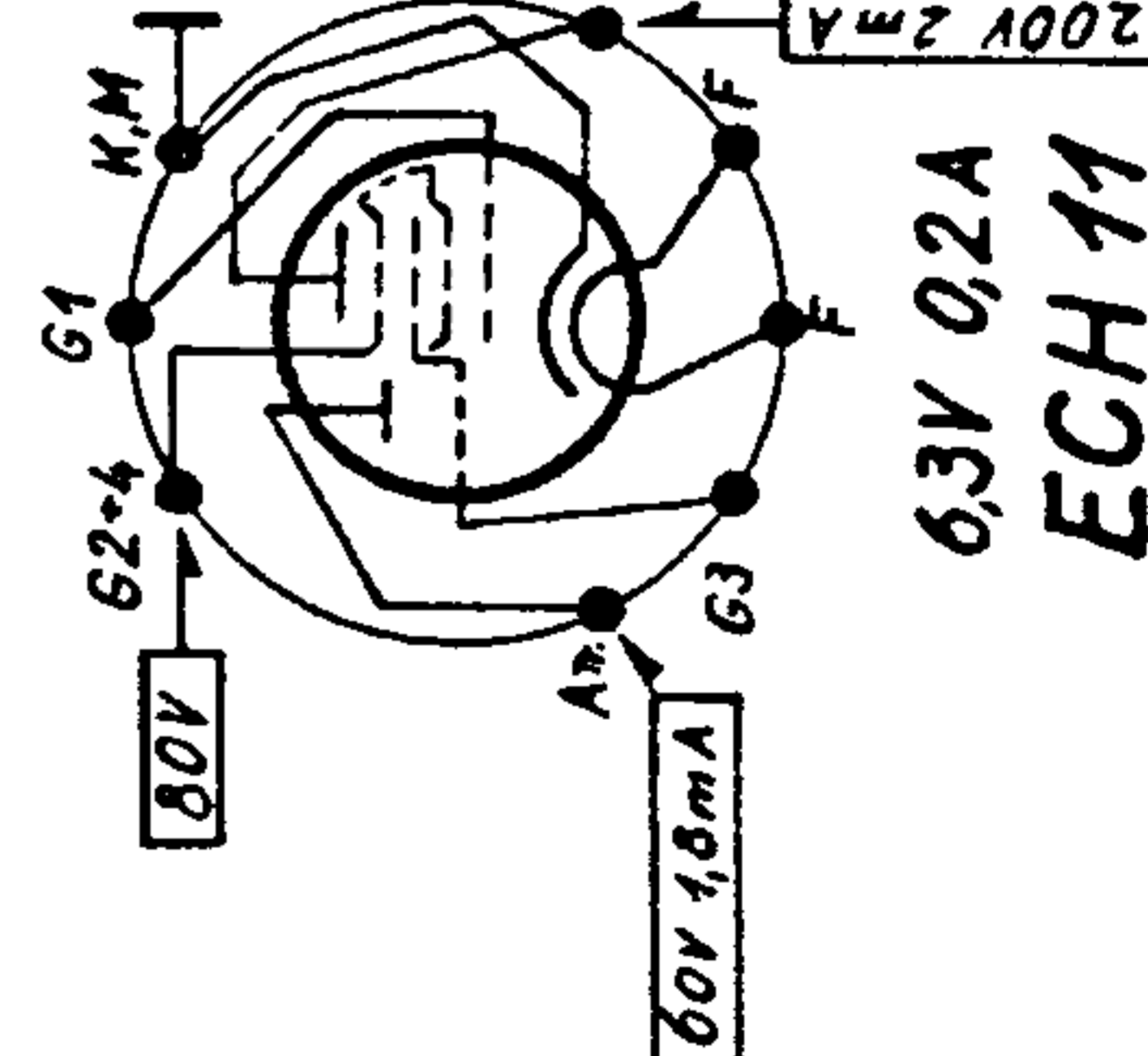
Spannungen gemessen mit
Instrument 1000Ω/V gegen
Chassis.

ZF = 468 kHz

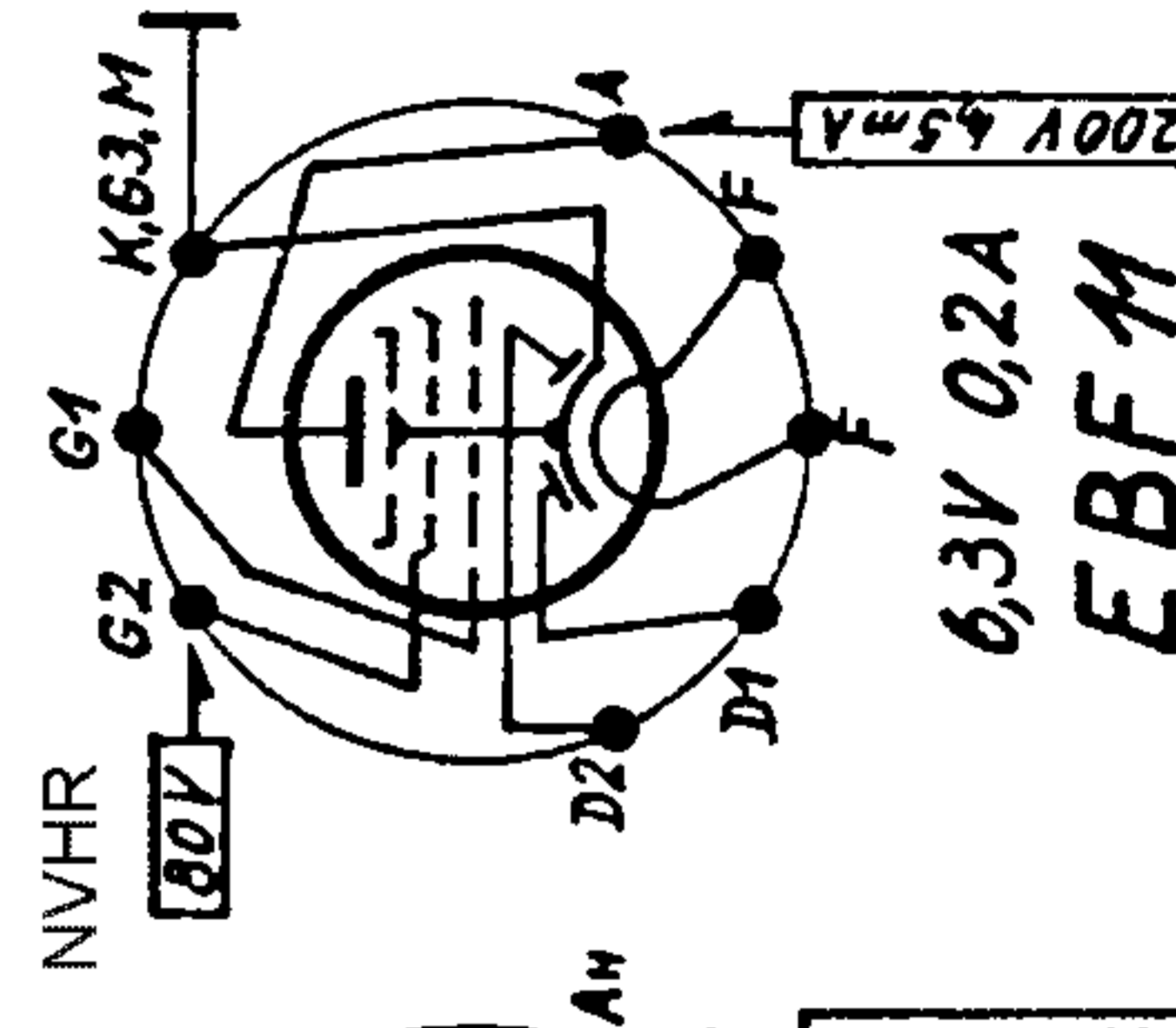


gezeichnet: Lang

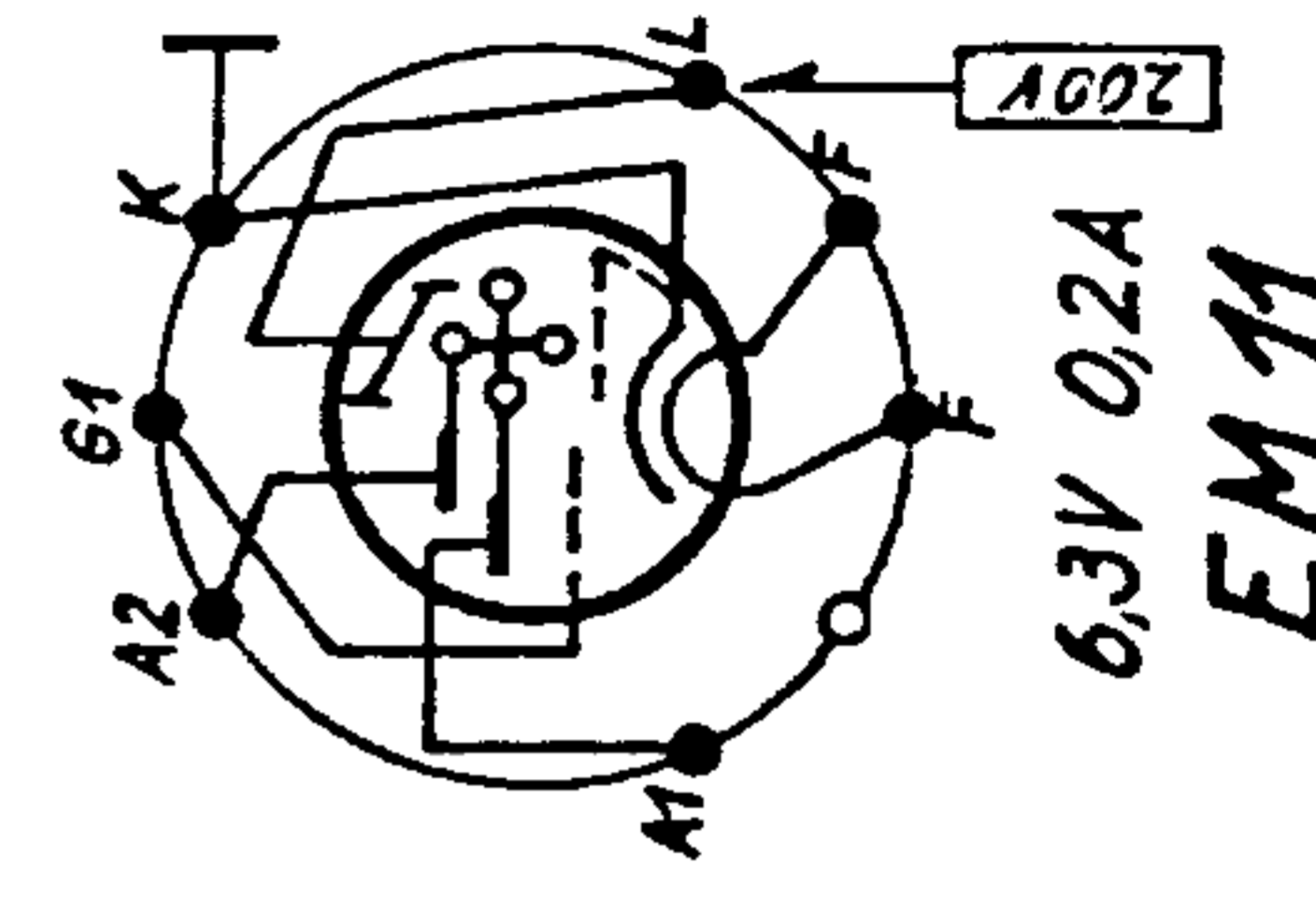
	L	M	K	TA	UKW
22/19		X			
3/1	X	X			
3/4			X	X	
24/1			X	X	
46/43				X	
42/41		X			
5/6				X	X
7/8					X
18/17					X
24/19	X	X	X	X	X
45/16	X	X	X	X	X



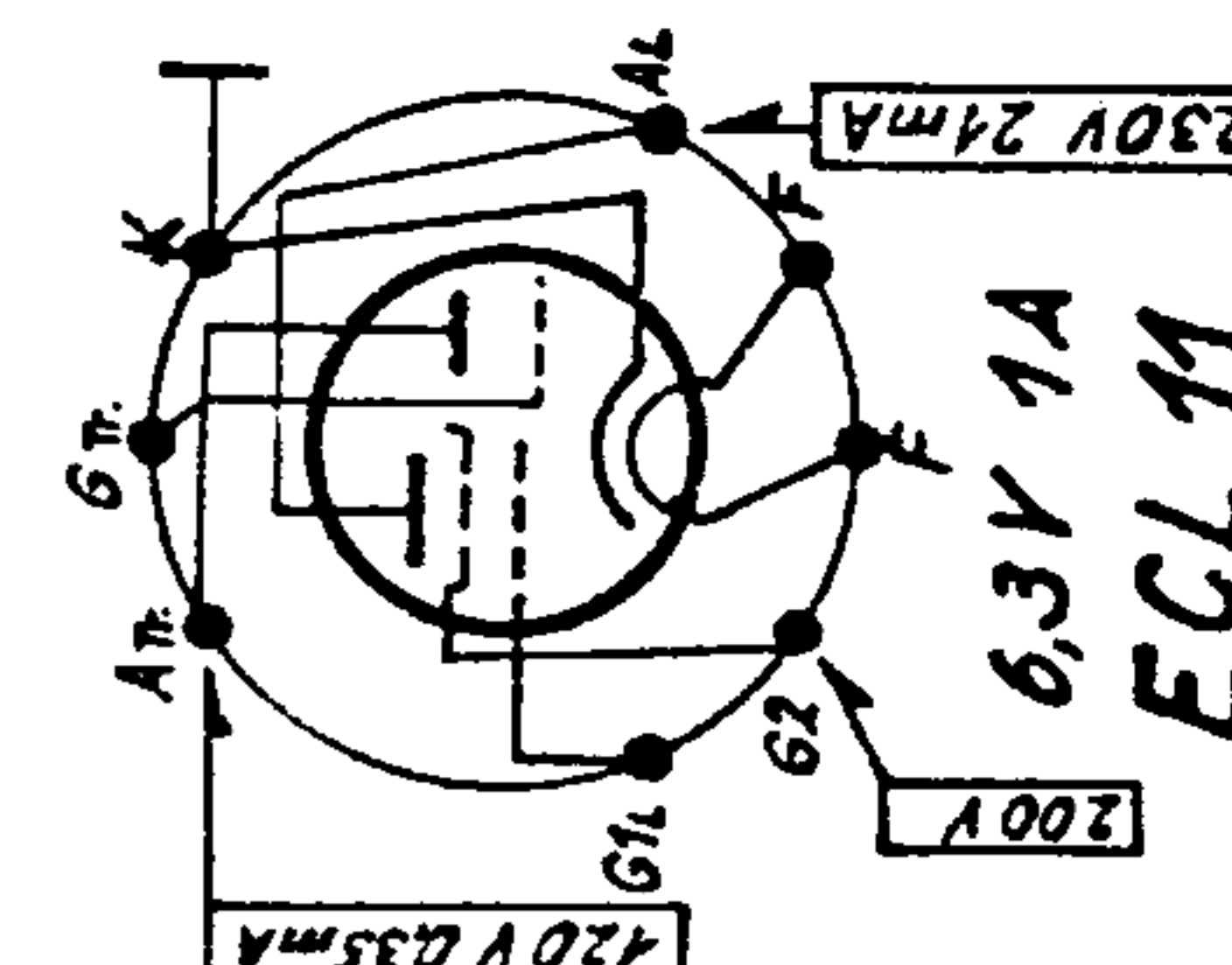
6,3V 0,2A
ECH11



6,3V 0,2A
EBF11



6,3V 0,2A
EM11



6,3V 1A
ECL11

GRUNDIG RADIO-WERKE GMBH FÜRTH (Bay.) Schaltplan 276 W